

**POLIKARBONÁT LEMEZ
SZERELÉSÉHEZ
SZÜKSÉGES KIEGÉSZÍTŐK**

2120 Dunakeszi, Pallag utca 70.
(ALDI mögötti csarnok)
Tel.: 27/540-190; Fax: 27/540-197
Web: www.polikarbonat.hu
E-mail: webshop@polymetall.hu

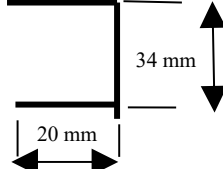
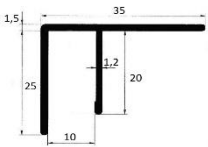
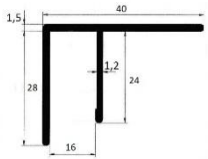
ALUMÍNIUM PROFILRENDSZER

<p>Alumínium leszorító profil 50 mm széles 3, 4, 6, 7 m-es szálaban vagy 60 mm széles 3, 4, 5, 6, 7 m-es szálaban</p>	<p>1.890.- Ft/fm 2.050.- Ft/fm</p>	
<p>Alumínium pattintó leszorító profilhoz 60 mm széles 3, 4, 6, 7 m-es szálaban</p>	<p>2.205.- Ft/fm</p>	
<p>EPDM gumitömítés leszorítóhoz</p>	<p>395.- Ft/fm</p>	
<p>Alátétszalag, öntapadós 50 vagy 60 mm széles</p>	<p>945.- Ft/fm</p>	
<p>10 mm-es alumínium U-profil 6,35 m-es szálaban, vízorros</p>	<p>1.145.- Ft/fm</p>	
<p>16 mm-es alumínium U-profil 6,35 m-es szálaban, vízorros</p>	<p>1.555.- Ft/fm</p>	
<p>25 mm-es alumínium U-profil 6,35 m-es szálaban, vízorros</p>	<p>2.005.- Ft/fm</p>	

Áraink az áfa-t nem tartalmazzák!

Érvényes: 2026.06.01-től visszavonásig

2120 Dunakeszi, Pallag utca 70.
 (ALDI mögötti csarnok)
 Tel.: 27/540-190; Fax: 27/540-197
 Web: www.polikarbonat.hu
 E-mail: webshop@polymetall.hu

32 mm-es alumínium U-profil 6,30 m-es szálaban, vízorros	4.785.- Ft/fm	
10 mm-es alumínium F-profil 6,35 m-es szálaban	2.205.- Ft/fm	
16 mm-es alumínium F-profil 6,35 m-es szálaban 7 m-es szálaban	4.785.- Ft/fm	

CSAVAROK, RÖGZÍTŐ ELEMEEK

Önfúró csavar gumialátéttel, 5,5x50 mm	73.- Ft/db
Önfúró csavar gumialátéttel, 6,3x60 mm	105.- Ft/db
Facsavar gumialátéttel, 6x60 mm	82.- Ft/db
Önfúró csavar, 5,5x38 mm, leszorító kupakhoz	49.- Ft/db
Facsavar, 6x60 mm, leszorító kupakhoz	54.- Ft/db
Műanyag leszorító kupak tömítéssel, fehér és barna	360.- Ft/db

ZÁRÓSZALAGOK





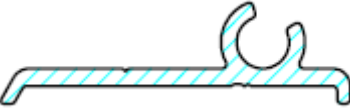
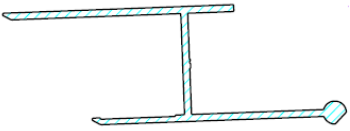
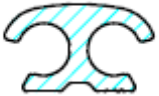
Párazáró szalag 25x25000 mm	2.365.- Ft/tekercs
Párazáró szalag 25x50000 mm	4.190.- Ft/tekercs
Párazáró szalag 38x25000 mm	3.465.- Ft/tekercs
Párazáró szalag 38x50000 mm	6.135.- Ft/tekercs
Párazáró szalag 50x25000 mm	5.585.- Ft/tekercs
Párazáró szalag 50x50000 mm	9.305.- Ft/tekercs
Párazáró szalag 60x25000 mm	7.280.- Ft/tekercs
Párazáró szalag 60x50000 mm	12.930.- Ft/tekercs
Páraáteresztő szalag 28x15000 mm	5.300.- Ft/tekercs
Páraáteresztő szalag 28x33000 mm	10.115.- Ft/tekercs
Páraáteresztő szalag 38x33000 mm	12.100.- Ft/tekercs
Páraáteresztő szalag 50x33000 mm	17.235.- Ft/tekercs
Páraáteresztő szalag 60x33000 mm	39.555.- Ft/tekercs

Áraink az Áfa-t nem tartalmazzák!

Érvényes: 2026.06.01-től visszavonásig

2120 Dunakeszi, Pallag utca 70.
(ALDI mögötti csarnok)
Tel.: 27/540-190; Fax: 27/540-197
Web: www.polikarbonat.hu
E-mail: webshop@polymetall.hu

KIEGÉSZÍTŐ TARTOZÉKOK

6 mm-es H-profil polikarbonátból 3 vagy 6 m-es szálaban	1.735.- Ft/fm	
10 mm-es H-profil víztiszta polikarbonátból 3 vagy 6 m-es szálaban	2.495.- Ft/fm	
10 mm-es H-profil bronz / antracit szürke polikarbonátból 3 vagy 6 m-es szálaban	2.620.- Ft/fm	
16 mm-es H-profil polikarbonátból 3 vagy 6 m-es szálaban	3.025.- Ft/fm	
6 mm-es U-profil polikarbonátból 2,1 m-es szálaban	720.- Ft/fm	
10 mm-es U-profil polikarbonátból 2,1 m-es szálaban	830.- Ft/fm	
16 mm-es U-profil polikarbonátból 2,1 m-es szálaban	1.060.- Ft/fm	
Fedősín végzáró 60 mm-es leszorítóhoz	375.- Ft/db	
Pattintó végzáró 60 mm-es pattintóhoz	375.- Ft/db	
Fali csatlakozó profil 3 vagy 6 m-es szálaban	1.800.- Ft/fm	
Illesztő profil 3 vagy 6 m-es szálaban	2.400.- Ft/fm	
Gerinc összekötő profil 3 vagy 6 m-es szálaban	1.500.- Ft/fm	

Áraink az Áfa-t nem tartalmazzák!

Érvényes: 2026.06.01-től visszavonásig